

Integrierte Antriebe EMCA



Integrierte Antriebe EMCA

Merkmale

Auf einen Blick

Integrierter Antrieb

- Bürstenloser Gleichstrommotor (EC-Motor) für Positionieraufgaben mit integrierter Leistungs-, Steuerungs- und Regelungselektronik. Das vermeidet lange Motorleitungen, verbessert die elektromagnetische Verträglichkeit und reduziert Installationsaufwand und Platzbedarf
- 64 frei programmierbare Verfahrssätze (Zielgröße: Position, Geschwindigkeit oder Drehmoment)
- Optional: integrierte Haltebremse incl. Ansteuerung
- Sicherheitsfunktion: „Sicher abgeschaltetes Moment“ (STO)
- Schutzart wählbar:
 - Standard: IP54 Gehäuse und Anschlussstechnik
 - Optional: IP65 Gehäuse und Anschlussstechnik für erhöhte Ansprüche
- Absolute Positionserfassung über:
 - Standard: Single-Turn Absolutwertgeber
 - Optional: Multi-Turn Absolutmesssystem mit integriertem Puffer, zur Speicherung der Positionswerte bei Bewegungen um bis zu 7 Tage (ohne externe Spannungsversorgung). Mit Hilfe einer externen Batteriebox (→ Seite 25) kann die Zeit verlängert werden

Zubehör

- Getriebe:
 - Standard: Anbaugesetze und Winkelstufe (lagerhaltig)
 - Sondergetriebe auf Anfrage
- Bremswiderstand:
 - Bremswiderstand Chopper integriert
 - Optional: externer Bremswiderstand (mit Befestigungswinkel)
- Vorkonfektionierte Leitungen
- Antriebsauslegung über PositioningDrives
 - Dimensionierung von EMCA und Getriebe
 - Bremswiderstand notwendig: Ja/Nein
- Inbetriebnahme erfolgt über Ethernet-Schnittstelle mit Festo Configuration Tool (FCT)

Technik im Detail



- 1 LED-Anzeigen
- 2 Parametrier-Schnittstelle
Modbus TCP-Schnittstelle (integriert im EMCA-DIO)
- 3 CANopen-Schnittstelle
PROFINET-Schnittstelle
EtherNet/IP-Schnittstelle
EtherCAT-Schnittstelle
- 4 Anschlusskasten
- 5 Motorwelle
- 6 Motorflansch

Busprotokolle

CANopen

PROFINET

EtherNet/IP

EtherCAT

Modbus

Integrierte Antriebe EMCA

Merkmale

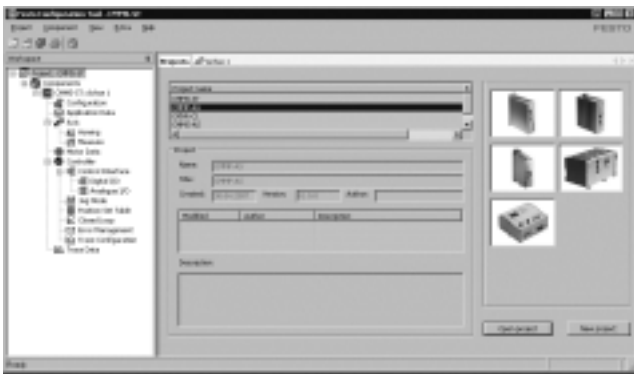
Bibliotheken & Tools → www.festo.com/sp/emca (Software)

Funktionsbausteine für vereinfachtes Programmieren sowie andere Software Unterstützung

- FCT – Festo Configuration Tool – PlugIn für EMCA
- EMCA Firmware Updates
- CANopen EDS
- EtherNet/IP EDS
- EtherCAT ESI
- PROFINET GSDML
- Funktionsbausteine für Festo, Omron, Rockwell Studio 5000, CODESYS, Beckhoff TwinCAT, Siemens TIA Portal
- Modbus – Demonstrator

FCT-Software – Festo Configuration Tool

Softwareplattform für elektrische Antriebe von Festo (→ www.festo.com/sp/fct)



- Alle Antriebe einer Anlage können im gemeinsamen Projekt verwaltet und archiviert werden
- Projekt- und Datenverwaltung für alle unterstützten Gerätetypen
- Einfach in der Anwendung, durch graphisch unterstützte Parametereingaben
- Durchgängige Arbeitsweise für alle Antriebe
- Arbeiten offline am Schreibtisch oder online an der Maschine

FHPP – Festo Profil für Handhabungs- und Positionieraufgaben

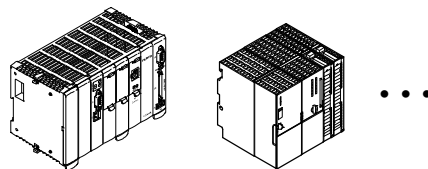
Optimiertes Datenprofil

Zugeschnitten auf die Zielapplikationen für Handhabungs- und Positionieraufgaben hat Festo ein optimiertes Datenprofil entwickelt, das "Festo Handling and Positioning Profile (FHPP)".

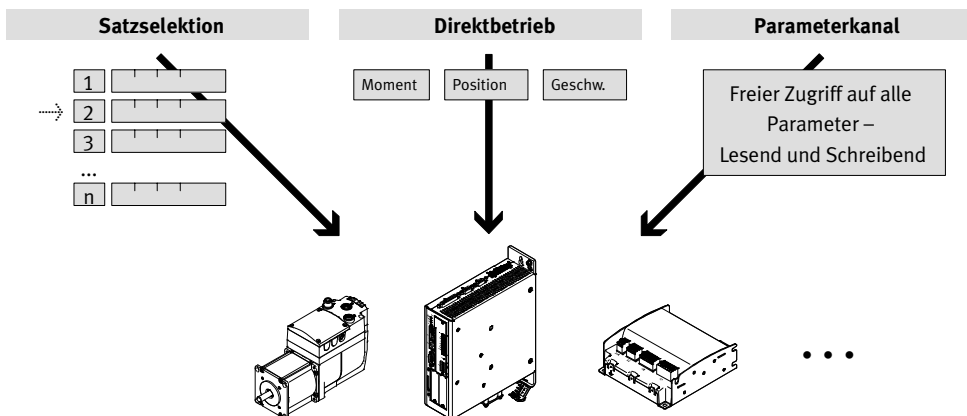
Das Datenprofil FHPP ermöglicht die Ansteuerung der Motorcontroller von Festo, mit Feldbusanschaltung, über einheitliche Steuer- und Statusbytes.

Definiert sind unter Anderem:

- Betriebsarten
- I/O-Datenstruktur
- Parameterobjekte
- Ablaufsteuerung



Feldbus-Kommunikation



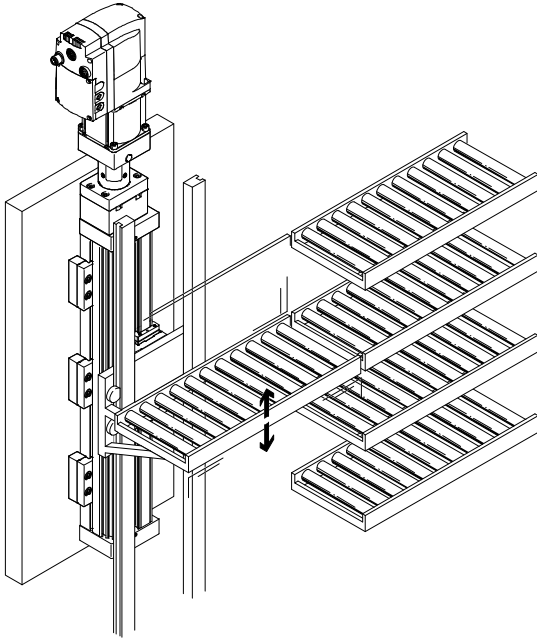
Integrierte Antriebe EMCA

Merkmale

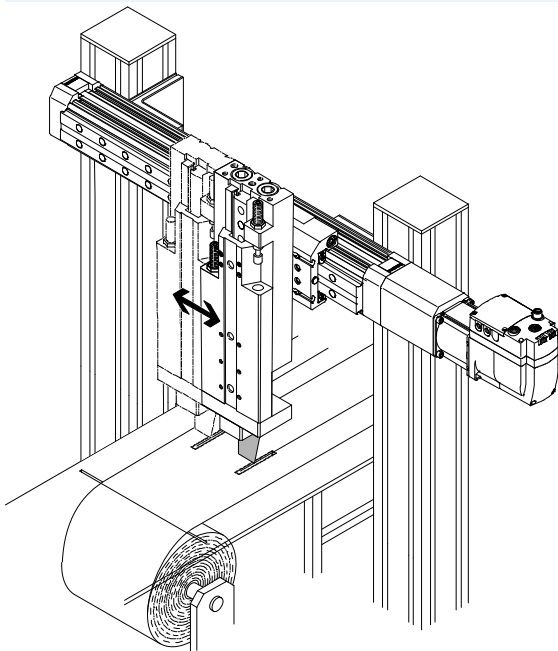
Anwendungsbeispiele

- Maschinen im Bereich Druck- und Postpress
- Verpackungs- und Etikettiermaschinen
- Holzbearbeitungsmaschinen
- Textilindustrie
- Medizintechnik
- Materialtransport
- Fördern
- Beschriften
- Elektronikfertigung

Verstellen von Sortierbändern



Einstellen von Formaten für Papier- bzw. Folienschneidmaschinen



Integrierte Antriebe EMCA

Typenschlüssel

EMCA - EC - 67 - M - 1 T E B - CO - S1

Produktart

EMCA	Motor mit Controller
------	----------------------

Motortechnologie

EC	EC Motor
----	----------

Flanschgröße Motor

67	67 mm
----	-------

Baulänge

S	kurz
M	mittel

Nennbetriebsspannung

1	24 V DC
---	---------

Elektrischer Anschluss

T	Anschlusskasten
---	-----------------

Messeinheit

E	Encoder absolut, Single-Turn
M	Encoder absolut, Multi-Turn-Messsystem

Bremse

-	ohne
B	mit Haltebremse

Busprotokoll/Ansteuerung

DIO	digitale I/O-Schnittstelle + Modbus TCP
CO	CANopen
PN	PROFINET
EP	EtherNet/IP
EC	EtherCAT

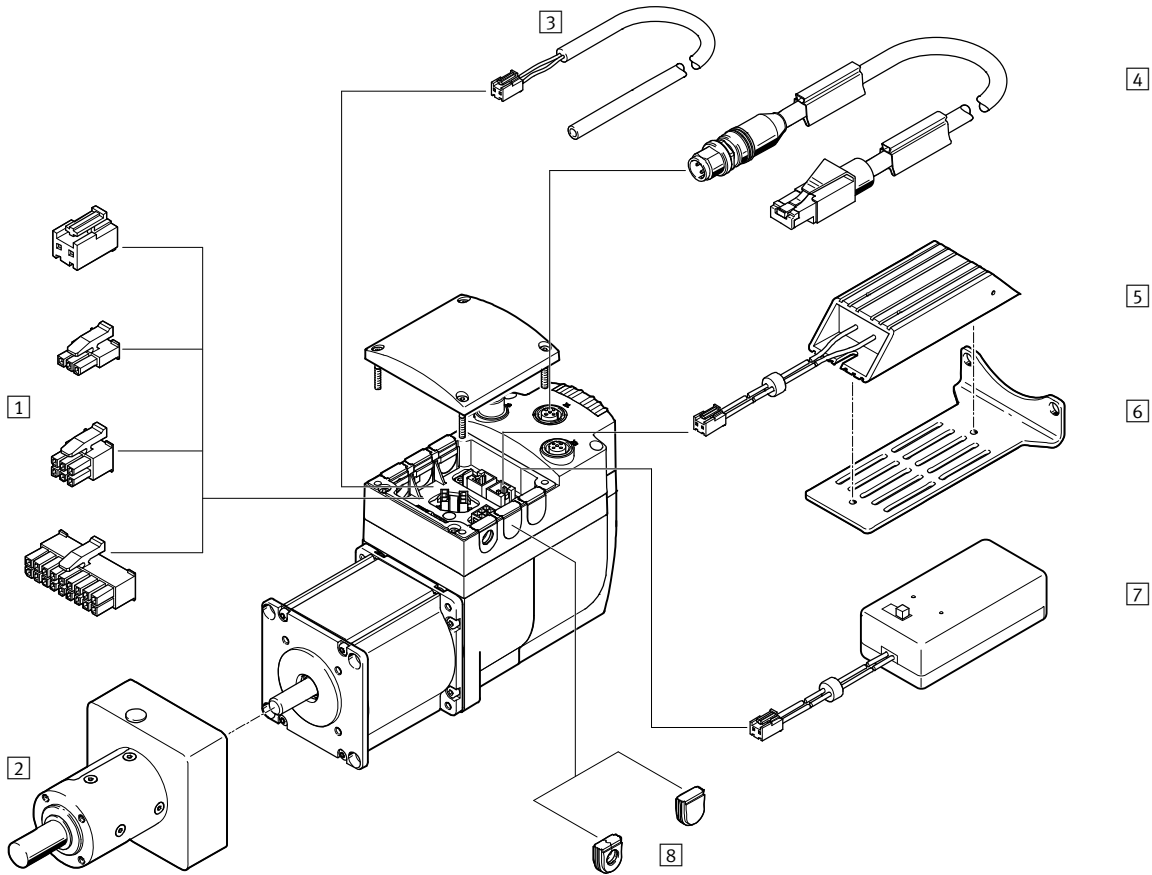
Schutzart Elektrik

-	Standard
S1	IP65

Integrierte Antriebe EMCA

Peripherieübersicht

am Beispiel der Variante EMCA-...-CO




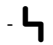
Integrierte Antriebe EMCA

Peripherieübersicht

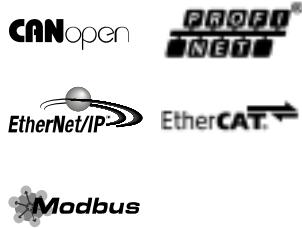
Zubehör		→ Seite/Internet	
1	Steckersortiment NEKM	<ul style="list-style-type: none"> • Anschlussstecker für Spannungsversorgung, Referenz-/Endschalter u.s.w (Für Stecker X4, X6, X7, X8, X9 → Seite 13). • Ist nicht im Lieferumfang des EMCA enthalten 	25
2	Getriebe EMGC	erhöht das Drehmoment des Motors, bei gleichzeitiger Reduzierung der Drehzahl	18
3	Vorkonfektionierte Leitung NEBM	für Spannungsversorgung, STO-Schnittstelle und I/O-Schnittstelle	26
4	Verbindungsleitung NEBC-D12G4	zum Parametrieren des Integrierten Antriebs	26
5	Bremswiderstand CACR-LE2	nimmt die Energie auf, die beim Bremsen oder Fremderregung in den Zwischenkreis zurückgespeist wird	25
6	Befestigungswinkel EAHM-M1	zur flexiblen Befestigung des Bremswiderstandes	25
7	Batteriebox EADA	zum Speichern der Positionswerte in Verbindung mit dem Multi-Turn-Absolutmesssystem	25
8	Gummidichtungen	<ul style="list-style-type: none"> • Dichtungssortiment ist im Lieferumfang des EMCA enthalten • Nachbestellung ist über Ersatzteilkatalog möglich → www.festo.com/emca (Dokumentation) 	emca

Integrierte Antriebe EMCA

Datenblatt

-  Baugröße 67
-  Nennspannung
24 V DC

Busprotokolle



Allgemeine Technische Daten	
Betriebsart Controller	PWM-MOSFET-Leistungsendstufe Kaskadenregler mit P-Positionsregler PI-Geschwindigkeitsregler PI-Stromregler
Parametrierschnittstelle	Ethernet
Ethernet, unterstützte Protokolle	TCP/IP
Max. Übertragungsrate [Mbit/s]	100
Rotorlagegeber	Encoder absolut, Single-Turn Encoder absolut, Multi-Turn-Messsystem
Rotorlagegeber Messprinzip	magnetisch
Auflösung	
Single-Turn	12 bit (4096 Inkremente pro Umdrehung)
Multi-Turn-Messsystem	12 bit (4096 Inkremente pro Umdrehung; ±2.147.483.648 Umdrehungen)
Betriebsdauer Multi-Turn-Messsystem	ohne externe Batterie: 7 Tage mit externer Batterie: 6 Monate
Anzeige	LED
Befestigungsart	Montageflansch mit Durchgangsbohrung
Einbaulage	beliebig

Elektrische Daten			
Baugröße		S	M
Nennspannung [V DC]		24 ±20%	
Nennstrom [A]		6,9	7,2
Spitzenstrom [A]		10,2	10,3
Nennleistung Motor [W]		120	150
Spitzenleistung Motor [W]		158	200
Max. Strom digitale Ausgänge [mA]		100	
Schaltlogik Eingang/Ausgang		PNP	

Technische Daten Motor			
Baugröße		S	M
Nenn Drehzahl [1/min]		3100	3150
Max. Drehzahl [1/min]		3500	3300
Nenn Drehmoment [Nm]		0,37	0,45
Spitzen Drehmoment [Nm]		0,85	0,91
Massenträgheitsmoment Rotor [kg cm ²]		0,175	0,301
Zul. Wellenbelastung			
axial [N]		60	
radial [N]		100	

Integrierte Antriebe EMCA

Datenblatt

Technische Daten Haltebremse		
Haltemoment	[Nm]	1
Leistungsaufnahme	[W]	9
Massenträgheitsmoment	[kg cm ²]	0,021

Technische Daten					
Schnittstellen	I/O	CANopen	PROFINET	EtherNet/IP	EtherCAT
Anzahl digitaler Logikausgänge	4	2	2	2	2
Anzahl digitaler Logikeingänge	11	2	2	2	2

Technische Daten – Busprotokoll					
Schnittstellen	Modbus TCP	CANopen	PROFINET	EtherNet/IP	EtherCAT
Verfahrensätze	64	64	64	64	64
Kommunikationsprofil	FHPP	CiA 402 und FHPP	FHPP	FHPP	CiA 402 und FHPP
Max. Feldbusübertragungsrate	[Mbit/s] 100	1	100	100	100
Abschlusswiderstand	[Ω] –	120 (aktivierbar über DIP-Schalter)	–	–	–
RPI (Requested Packet Interval)	[ms] –	–	–	5	–
Übertragungsdienste	–	–	–	Messaging: implicit (T1) explicit	–

Sicherheitstechnische Kenngrößen	
Sicherheitsfunktion nach EN 61800-5-2	sicher abgeschaltetes Moment (STO)
Performance Level (PL) nach EN ISO 13849-1	Kategorie 3, Performance Level d
Safety Integrity Level (SIL) nach EN 61800-5-2	SIL 2
Max. positiver Prüfimpuls bei 0 Signal	[μs] 10000
Max. negativer Prüfimpuls bei 1 Signal	[μs] 600
Proof-Test-Intervall	20 Jahre
PFH	1×10^{-9}
PFD	$1,86 \times 10^{-5}$
Diagnosedeckungsgrad	[%] 90
Safe Failure Fraction (SFF)	[%] > 90
Hardware-Fehlertoleranz	1
Zertifikat ausstellende Stelle	TÜV 01/205/5514.00/16
CE-Zeichen (siehe Konformitätserklärung)	nach EU-EMV-Richtlinie ¹⁾ nach EU-Maschinen-Richtlinie
Schwingfestigkeit	Transporteinsatzprüfung mit Schärfegrad 2 nach FN 942017-4 und EN 60068-2-6
Schockfestigkeit	Schockprüfung mit Schärfegrad 2 nach FN 942017-5 und EN 60068-2-27

 1) Bitte entnehmen Sie den Nutzungsbereich der EG-Konformitätserklärung: www.festo.com/sp → Zertifikate.

Im Falle von Nutzungsbeschränkungen der Geräte in Wohn-, Geschäfts- und Gewerbebereichen, sowie Kleinbetrieben, können weitere Maßnahmen zur Reduzierung der Störaussendung erforderlich sein.

Gewichte [g]		
Baugröße	S	M
Produktgewicht	1900	2260
zusätzlich Haltebremse	350	350
zusätzlich Multi-Turn-Messsystem	25	25

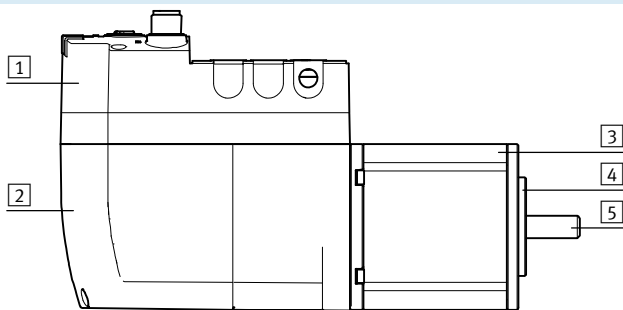
Integrierte Antriebe EMCA

Datenblatt

Betriebs- und Umweltbedingungen	
Eigenschaften digitaler Logikausgänge	– teilweise frei konfigurierbar – nicht galvanisch getrennt
Eigenschaften Logikeingänge	galvanisch mit Logikpotential verbunden
Spezifikation Logikeingang	in Anlehnung an IEC 61131-2
Schutzfunktion	i ² t Überwachung
	Schleppfehlerüberwachung
	Softwareendlagenerkennung
	Spannungsausfalldetektion
	Stromüberwachung
Temperaturüberwachung	
Schutzart	
EMCA-..., Motorwelle	IP54
EMCA-..., Motorgehäuse incl. Anschlussstechnik	IP54
EMCA-...-S1, Motorgehäuse incl. Anschlussstechnik	IP65
Umgebungstemperatur [°C]	0 ... +50
Hinweis zur Umgebungstemperatur	oberhalb der Umgebungstemperatur von 20 °C ist eine Leistungsreduktion von 1,75% pro °C einzuhalten
Lagertemperatur [°C]	-25 ... +70
Relative Luftfeuchtigkeit [%]	0 ... 95 (nicht kondensierend)
Korrosionsbeständigkeit KBK ¹⁾	1
Zulassung	RCM Mark
	c UL us - Recognized (OL) – pending
CE-Zeichen (siehe Konformitätserklärung)	nach EU-EMV-Richtlinie ²⁾
	nach EU-Maschinen-Richtlinie

- 1) Korrosionsbeständigkeitsklasse KBK 1 nach Festo Norm FN 940070
Niedrige Korrosionsbeanspruchung. Trockene Innenraumanwendung bzw. Transport- und Lagerschutz. Gilt auch für Teile hinter Abdeckungen, im nicht sichtbaren Innenbereich, oder Teile die im Anwendungsfall abgedeckt sind (z. B. Antriebszapfen).
- 2) Bitte entnehmen Sie den Nutzungsbereich der EG-Konformitätserklärung: www.festo.com/sp → Zertifikate.
Im Falle von Nutzungsbeschränkungen der Geräte in Wohn-, Geschäfts- und Gewerbebereichen, sowie Kleinbetrieben, können weitere Maßnahmen zur Reduzierung der Störaussendung erforderlich sein.

Werkstoffe



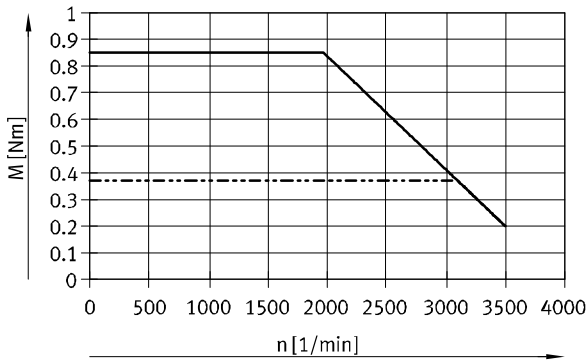
Integrierter Antrieb	
Gehäuse	
1 Anschlusskasten	Kunststoff, glasfaserverstärkt
2 unteres Gehäuseteil	Zinkdruckguss
- Dichtungen	NBR
Motor	
3 Gehäuseprofil	Aluminium
4 Flansch	Zinkdruckguss
5 Welle	Stahl
Werkstoff-Hinweis	RoHS konform
	LABS-haltige Stoffe enthalten

Integrierte Antriebe EMCA

Datenblatt

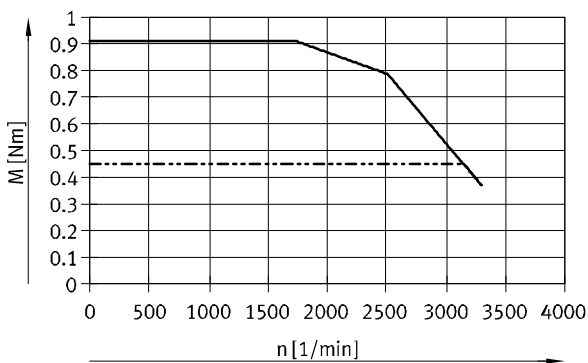
Drehmoment M in Abhängigkeit von Drehzahl n

EMCA-EC-67-S




— Spitzendrehmoment
- - - - - Nenn Drehmoment

EMCA-EC-67-M



— Spitzendrehmoment
- - - - - Nenn Drehmoment

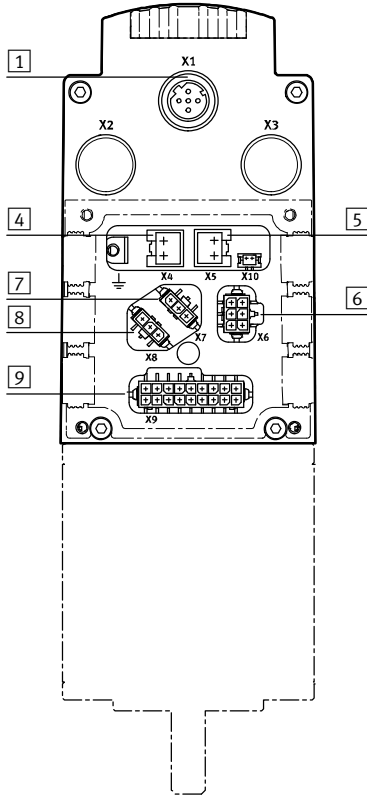
 Hinweis
Motortypische Kennlinien
(fertigungstypische Toleranzen
 $\pm 20\%$) bei Nennspannung.

Integrierte Antriebe EMCA

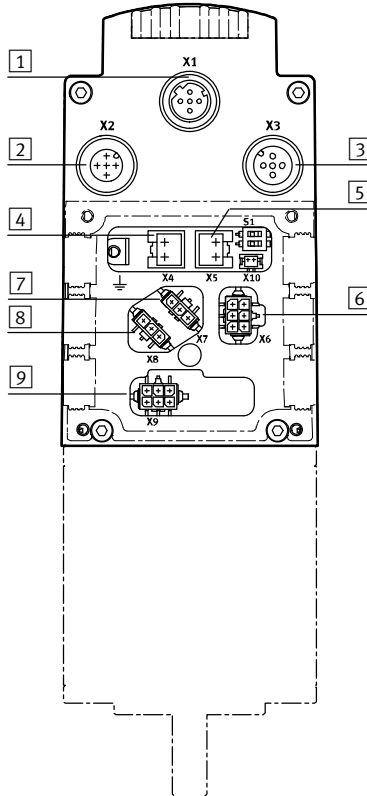
Datenblatt

Steckerbelegung

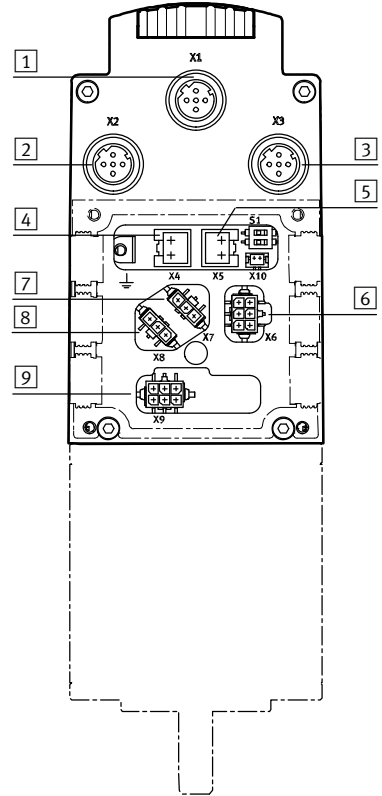
EMCA-...-DIO



EMCA-...-CO



EMCA-...-PN/-EP/-EC



1 [X1] Parametrierschnittstelle (Ethernet)			
	PIN		Funktion
	1	TD+	Sendedaten+
	2	RD+	Empfangsdaten+
	3	TD-	Sendedaten-
	4	RD-	Empfangsdaten-
	5	-	n.c.
	Gehäuse		Schirm/Funktionserde

2 [X2] CAN IN (CAN-Schnittstelle)			
	PIN		Funktion
	1	CAN Shield	Schirm
	2	n.c.	-
	3	CAN GND	CAN Bus Bezugspotential
	4	CAN H	CAN Bus High
	5	CAN L	CAN Bus Low
	Gehäuse		Schirm/Funktionserde

3 [X3] CAN OUT (CAN-Schnittstelle)			
	PIN		Funktion
	1	CAN Shield	Schirm
	2	n.c.	-
	3	CAN GND	CAN Bus Bezugspotential
	4	CAN H	CAN Bus High
	5	CAN L	CAN Bus Low
	Gehäuse		Schirm/Funktionserde

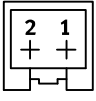
2 [X2] PN IN (PROFINET-Schnittstelle) [X2] EP IN (EtherNet/IP-Schnittstelle) [X2] EC IN (EtherCAT-Schnittstelle)			
	PIN		Funktion
	1	TD+	Sendedaten+
	2	RD+	Empfangsdaten+
	3	TD-	Sendedaten-
	4	RD-	Empfangsdaten-
	5	-	n.c.
	Gehäuse		Schirm/Funktionserde

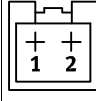
3 [X3] PN OUT (PROFINET-Schnittstelle) [X3] EP OUT (EtherNet/IP-Schnittstelle) [X3] EC OUT (EtherCAT-Schnittstelle)			
	PIN		Funktion
	1	TD+	Sendedaten+
	2	RD+	Empfangsdaten+
	3	TD-	Sendedaten-
	4	RD-	Empfangsdaten-
	5	-	n.c.
	Gehäuse		Schirm/Funktionserde

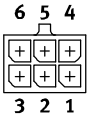
Integrierte Antriebe EMCA

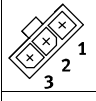
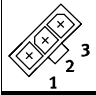
Datenblatt

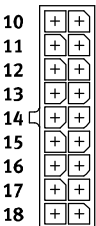
Steckerbelegung

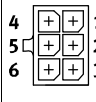
[4] [X4] Spannungsversorgung		
	PIN	Funktion
	1	24 V DC
	2	GND
		Spannungsversorgung
		Bezugspotential

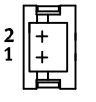
[5] [X5] Bremswiderstand		
	PIN	Funktion
	1	ZK+
	2	BR-CH
		Anschluss für externen
		Bremswiderstand

[6] [X6] STO-Schnittstelle		
	PIN	Funktion
	1	NC1
	2	NC2
	3	24 V DC
	4	STO1
	5	STO2
	6	GND
		Rückmeldekontakt 1
		Rückmeldekontakt 2
		Spannungsausgang
		Steuereingang
		Steuereingang
		Bezugspotential

[7]/[8] [X7/X8] End- und Referenzschalter		
	PIN	Funktion
	1	24 V DC
	2	Schalter 1
	3	GND
		Spannungsausgang
		Signaleingang 1
		Bezugspotential
	1	24 V DC
	2	Schalter 2
	3	GND
		Spannungsausgang
		Signaleingang 2
		Bezugspotential

[9] [X9] I/O-Schnittstelle bei EMCA-...-DIO		
	PIN	Funktion (Mode0/Mode1)
	1	DIN
	2	DIN
	3	DIN
	4	DIN
	5	DIN
	6	DIN
	7	DOUT
	8	DOUT
	9	24 V DC
	10	DOUT
	11	DOUT
	12	DIN
	13	DIN
	14	DIN
	15	DIN
	16	DIN
	17	-
	18	GND
		Satzselektion 1
		Satzselektion 2
		Satzselektion 4
		Satzselektion 8
		Satzselektion 16
		Satzselektion 32/Tippen+
		Bereit
		konfigurierbar
		Spannungsausgang
		Start bestätigt/Teachen bestätigt
		Motion Complete
		Steuerung Mode 0/1
		Start/Teachen
		Bremse öffnen, Restweg löschen/Tippen-
		Stopp
		Freigabe/Fehler quittieren
		n.c.
		Bezugspotential

[9] [X9] I/O-Schnittstelle bei EMCA-...-CO/-PN/-EP/-EC		
	PIN	Funktion
	1	DOUT
	2	DOUT
	3	24 V DC
	4	DIN
	5	DIN
	6	GND
		Bereit
		konfigurierbar
		Spannungsausgang
		Reglerfreigabe
		Sample-Eingang
		Bezugspotential

[10] [X10] Externe Batterie		
	PIN	Funktion
	1	Batterie+
	2	Batterie-
		Anschluss für externe
		Batterie

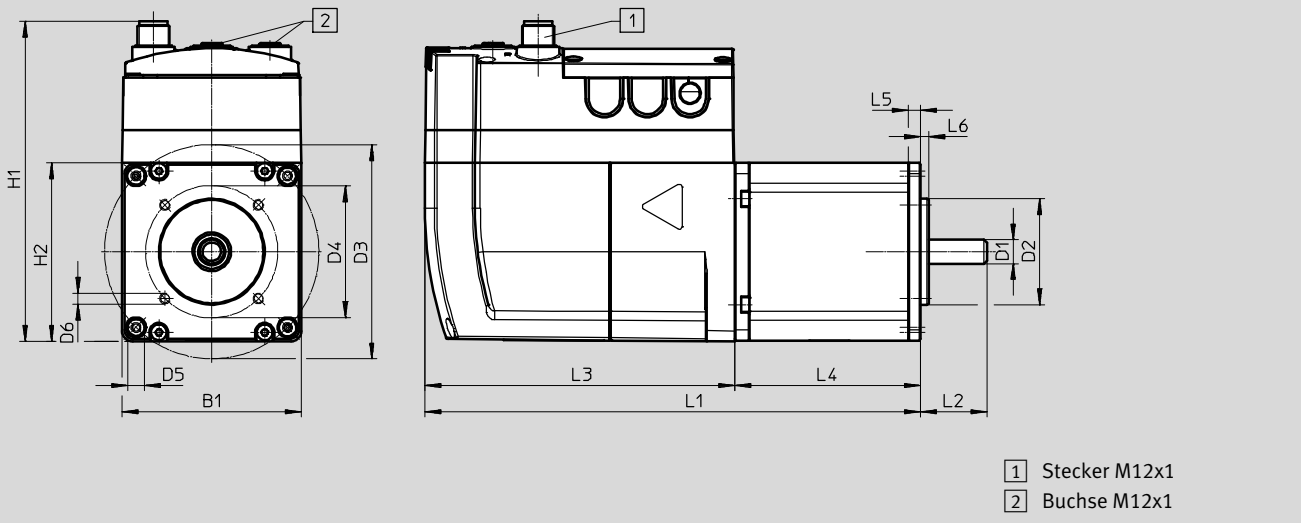
Integrierte Antriebe EMCA

Datenblatt

Abmessungen

Download CAD-Daten → www.festo.com

EMCA-...-CO



- 1 Stecker M12x1
- 2 Buchse M12x1

Typ	B1	D1 ∅ h6	D2 ∅ h8	D3 ∅ ±0,2	D4 ∅ ±0,2	D5 ∅ +0,2	D6	H1 ±0,5
EMCA-...-S	67	9	40	81	50	6,3	M4x5	121,1
EMCA-...-M								

Typ	H2	L1	L2 ±0,5	L3 ±0,3	L4 ±0,8	L5 ±0,3	L6 -0,1
EMCA-...-S	67	169,9	25	117,2	52,7	4,7	3
EMCA-...-M		187,4			70,2		

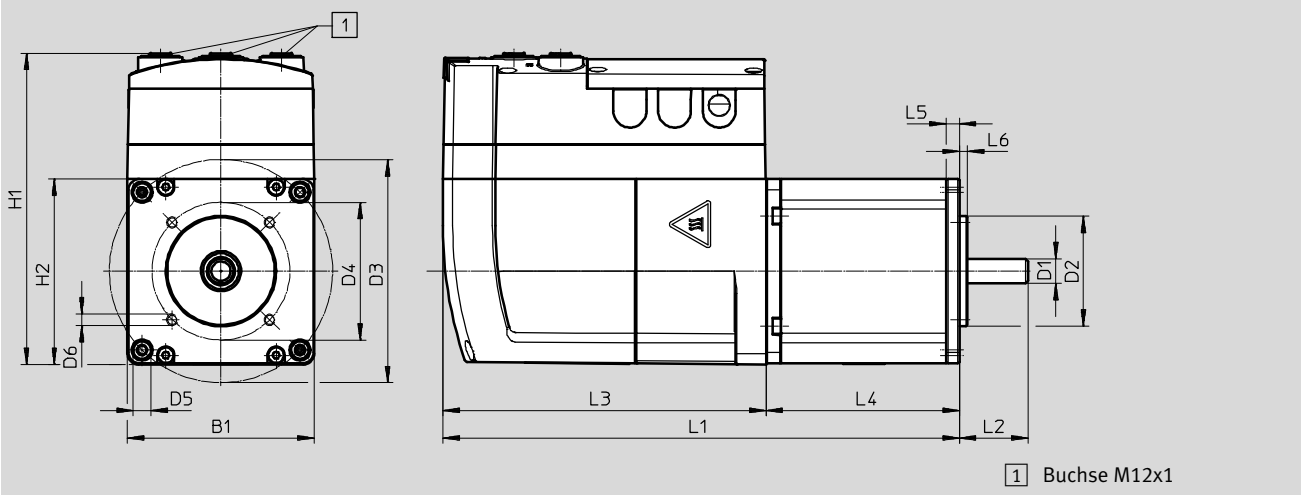
Integrierte Antriebe EMCA

Datenblatt

Abmessungen

Download CAD-Daten → www.festo.com

EMCA-...-PN/-EP/-EC/-DIO



Typ	B1	D1 ∅ h6	D2 ∅ h8	D3 ∅ ±0,2	D4 ∅ ±0,2	D5 ∅ +0,2	D6	H1 ±0,5
mit PROFINET-, EtherNet/IP-, EtherCAT-Schnittstelle								
EMCA-...-S	67	9	40	81	50	6,3	M4x5	113
EMCA-...-M								
mit I/O-Schnittstelle								
EMCA-...-S	67	9	40	81	50	6,3	M4x5	111,5
EMCA-...-M								

Typ	H2	L1	L2 ±0,5	L3 ±0,3	L4 ±0,8	L5 ±0,3	L6 -0,1
mit PROFINET-, EtherNet/IP-, EtherCAT-Schnittstelle							
EMCA-...-S	67	169,9	25	117,2	52,7	4,7	3
EMCA-...-M		187,4			70,2		
mit I/O-Schnittstelle							
EMCA-...-S	67	169,9	25	117,2	52,7	4,7	3
EMCA-...-M		187,4			70,2		

Integrierte Antriebe EMCA

Datenblatt

Bestellangaben – lagerhaltige Produkte						
Baugröße		Messeinheit		Schutzart	Teile-Nr.	Typ
kurz	mittel	Encoder, Single-Turn	Encoder, Multi-Turn	IP54		
Schnittstelle: I/O mit Modbus TCP						
■		■		■	8061196	EMCA-EC-67-S-1TE-DIO
	■	■		■	8061197	EMCA-EC-67-M-1TE-DIO
■			■	■	8061199	EMCA-EC-67-S-1TM-DIO
	■		■	■	8061198	EMCA-EC-67-M-1TM-DIO
Schnittstelle: CANopen						
■		■		■	8034238	EMCA-EC-67-S-1TE-CO
	■	■		■	8034239	EMCA-EC-67-M-1TE-CO
■			■	■	8034240	EMCA-EC-67-S-1TM-CO
	■		■	■	8034241	EMCA-EC-67-M-1TM-CO
Schnittstelle: PROFINET						
■		■		■	8069725	EMCA-EC-67-S-1TE-PN
	■	■		■	8069726	EMCA-EC-67-M-1TE-PN
■			■	■	8069727	EMCA-EC-67-S-1TM-PN
	■		■	■	8069728	EMCA-EC-67-M-1TM-PN
Schnittstelle: EtherNet/IP						
■		■		■	8061201	EMCA-EC-67-S-1TE-EP
	■	■		■	8061202	EMCA-EC-67-M-1TE-EP
■			■	■	8061203	EMCA-EC-67-S-1TM-EP
	■		■	■	8061204	EMCA-EC-67-M-1TM-EP
Schnittstelle: EtherCAT						
■		■		■	8069729	EMCA-EC-67-S-1TE-EC
	■	■		■	8069730	EMCA-EC-67-M-1TE-EC
■			■	■	8069731	EMCA-EC-67-S-1TM-EC
	■		■	■	8069732	EMCA-EC-67-M-1TM-EC

Integrierte Antriebe EMCA

Bestellangaben – Produktbaukasten

Bestelltabelle				
Baugröße	67	Bedin- gungen	Code	Eintrag Code
<input checked="" type="checkbox"/> M Baukasten-Nr.	1509036			
Produktart	EMCA Motor mit Controller		EMCA	EMCA
Motortechnologie	EC Motor		-EC	-EC
Flanschgröße	67 mm		-67	-67
Baulänge	kurz		-S	
	mittel		-M	
Nennbetriebsspannung	24 V DC		-1	-1
Elektrischer Anschluss	Anschlusskasten		T	T
Messeinheit	Encoder absolut, Single-Turn		E	
	Encoder absolut, Multi-Turn-Messsystem		M	
<input type="checkbox"/> O Bremse	ohne			
	mit Haltebremse		B	
<input checked="" type="checkbox"/> M Busprotokoll/Ansteuerung	digitale I/O-Schnittstelle mit Modbus TCP		-DIO	
	CANopen		-CO	
	PROFINET		-PN	
	EtherNet/IP		-EP	
	EtherCAT		-EC	
<input type="checkbox"/> O Schutzart Elektrik	Standard			
	IP65		-S1	

- M** Mindestangaben
- O** Optionen

Bestellcode

EMCA - **EC** - **67** - - **1** **T** - -

Integrierte Antriebe EMCA

Zubehör

Getriebe EMGC-...-P

Planetengetriebe

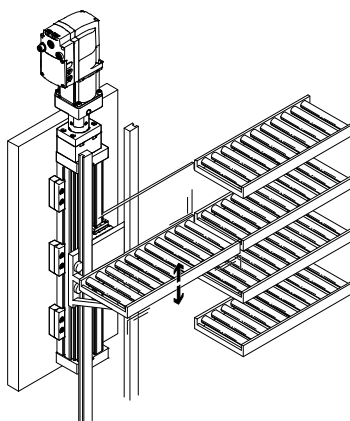


Technische Daten										
Getriebetyp		EMGC-40-P-G...								
Getriebeübersetzung	[i]	3	4	5	7	12	16	20	25	35
Getriebeart		Planetengetriebe								
		1-stufig				2-stufig				
Dauerabtriebsdrehmoment ¹⁾	[Nm]	5	6,5	6,5	6,5	10	14	14	14	14
Max. Abtriebsdrehmoment ²⁾	[Nm]	10	13	13	13	12,5	17,5	17,5	17,5	17,5
Losbrechmoment bei 25°C	[Nm]	0,015								
Leerlaufdrehmoment bei 25°C ³⁾	[Nm]	0,06								
Max. Antriebsdrehzahl ⁴⁾	[1/min]	6000								
Max. Radialkraft ⁵⁾	[N]	400								
Max. Axialkraft	[N]	300								
Verdrehsteifigkeit	[Nm/arcmin]	0,85	0,85	0,85	0,65	0,85	0,85	0,85	0,85	0,85
Max. Verdrehspiel	[deg]	0,5				0,67				
Massenträgheitsmoment ⁶⁾	[kgcm ²]	0,06	0,04	0,04	0,04	0,04	0,04	0,04	0,04	0,04
Max. Wirkungsgrad	[%]	94				92				
Betriebstemperatur ⁷⁾	[°C]	-20 ... +90								
Schutzart		IP54								
Laufgeräusch ⁸⁾	[dB(A)]	≤ 62								
Produktgewicht	[g]	450				550				
Werkstoff-Hinweis		RoHS konform								
		LABS-haltige Stoffe enthalten								

- 1) An der Abtriebswelle
- 2) Bezogen auf Drehzahl von 3000 1/min und Betriebsart S1
- 3) Bezogen auf Drehzahl von 3150 1/min
- 4) Zulässige Betriebstemperatur darf nicht überschritten werden
- 5) Bezugsebene entspricht der Mitte der Abtriebswellenlänge
- 6) Bezogen auf die Antriebswelle
- 7) Temperaturbereich des Motors beachten
- 8) Bezogen auf Drehzahl von 3000 1/min in 1 m Abstand

Einbauhinweis für EMGC-40

- Nur für senkrechte Einbaulage geeignet
- Geeignet als Vertikalachse, bei der sich z. B. nur der Schlitten bewegt, nicht die Achse
- Nicht geeignet als Z-Achse z. B. innerhalb eines Raumportales



Integrierte Antriebe EMCA

Zubehör

Getriebetyp	EMGC-60-P-G...											
Getriebeübersetzung [i]	3	4	5	7	10	12	16	20	25	35	40	
Getriebeart	Planetengetriebe											
	1-stufig						2-stufig					
Dauerabtriebsdrehmoment ¹⁾ [Nm]	20	26	26	26	16	36	42	42	44	44	42	
Max. Abtriebsdrehmoment ²⁾ [Nm]	36	44	44	44	24	45	52	52	55	55	52	
Losbrechmoment bei 25°C [Nm]	0,02											
Leerlaufdrehmoment bei 25°C ³⁾ [Nm]	0,15											
Max. Antriebsdrehzahl ⁴⁾ [1/min]	6000											
Max. Radialkraft ⁵⁾ [N]	450											
Max. Axialkraft [N]	500											
Verdrehsteifigkeit [Nm/arcmin]	2,4	2,4	2,4	1,7	1,3	2,4	2,4	2,4	2,4	2,4	2,4	
Max. Verdrehspiel [deg]	0,5						0,67					
Massenträgheitsmoment ⁶⁾ [kgcm ²]	0,4	0,34	0,32	0,3	0,29	0,34	0,34	0,32	0,32	0,3	0,29	
Max. Wirkungsgrad [%]	94						92					
Betriebstemperatur ⁷⁾ [°C]	-20 ... +90											
Schutzart	IP54											
Laufgeräusch ⁸⁾ [dB(A)]	≤ 62											
Produktgewicht [g]	900						1200					
Werkstoff-Hinweis	RoHS konform											
	LABS-haltige Stoffe enthalten											

- 1) An der Abtriebswelle
- 2) Bezogen auf Drehzahl von 3000 1/min und Betriebsart S1
- 3) Bezogen auf Drehzahl von 3150 1/min
- 4) Zulässige Betriebstemperatur darf nicht überschritten werden
- 5) Bezugsebene entspricht der Mitte der Abtriebswellenlänge
- 6) Bezogen auf die Antriebswelle
- 7) Temperaturbereich des Motors beachten
- 8) Bezogen auf Drehzahl von 3000 1/min in 1 m Abstand

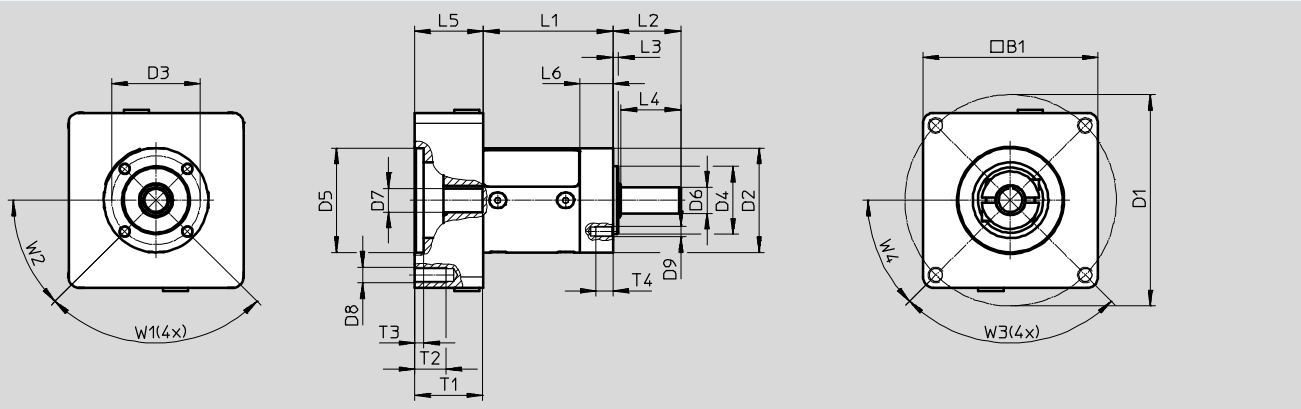
Integrierte Antriebe EMCA

Zubehör

Abmessungen

Download CAD-Daten → www.festo.com

EMGC-40-P-...



Typ	B1	D1	D2	D3	D4	D5	D6	D7	D8	D9	L1	L2	L3
		∅ ±0,1	∅ -0,1	∅ ±0,1	∅ h6	∅ G7	∅ h7	∅ G6			±0,5	-0,3	±0,2
EMGC-40-P-G3-SEC-67	67	81	40	34	26	40	10	9	M6	M4	49,7	26	2
EMGC-40-P-G4-SEC-67													
EMGC-40-P-G5-SEC-67													
EMGC-40-P-G7-SEC-67													
EMGC-40-P-G12-SEC-67											65,3		
EMGC-40-P-G16-SEC-67													
EMGC-40-P-G20-SEC-67													
EMGC-40-P-G25-SEC-67													
EMGC-40-P-G35-SEC-67													

Typ	L4	L5	L6	T1	T2	T3	T4	W1	W2	W3	W4
	-0,1					+0,2					
EMGC-40-P	23	26,3	12,7	26	13	3,5	6,5	90°	45°	90°	45°

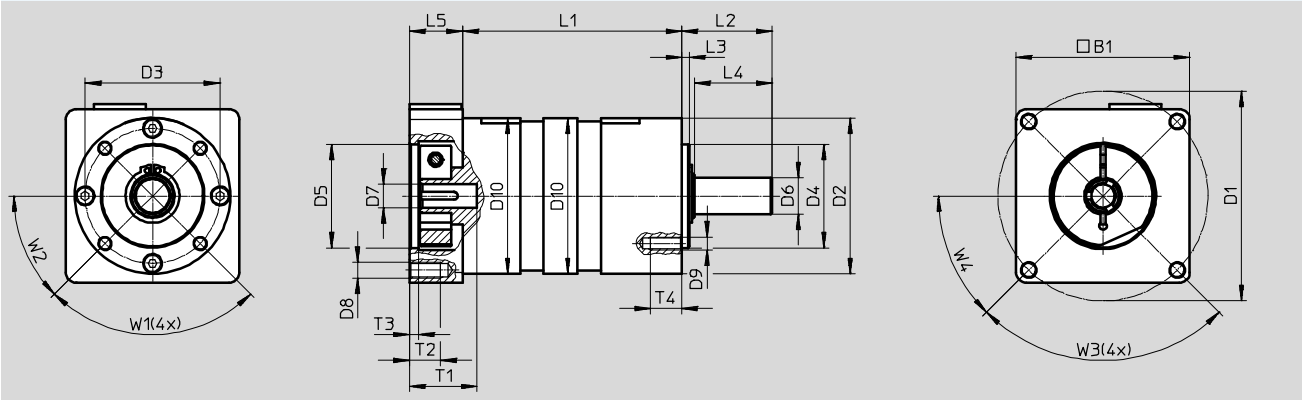
Integrierte Antriebe EMCA

Zubehör

Abmessungen

Download CAD-Daten → www.festo.com

EMGC-60-P-...

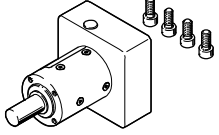
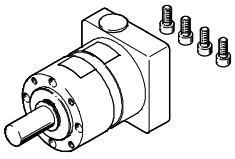



Typ	B1	D1 ∅ ±0,1	D2 ∅ -0,1	D3 ∅ ±0,1	D4 ∅ h6	D5 ∅ G7	D6 ∅ h6	D7 ∅ G6	D8	D9	D10 ∅	L1 ±0,5
EMGC-60-P-G3-SEC-67	67	81	60	52	40	40	14	9	M6	M5	60	62,5
EMGC-60-P-G4-SEC-67												
EMGC-60-P-G5-SEC-67												
EMGC-60-P-G7-SEC-67												
EMGC-60-P-G10-SEC-67												
EMGC-60-P-G12-SEC-67												84,5
EMGC-60-P-G16-SEC-67												
EMGC-60-P-G20-SEC-67												
EMGC-60-P-G25-SEC-67												
EMGC-60-P-G35-SEC-67												
EMGC-60-P-G40-SEC-67												

Typ	L2	L3	L4	L5	T1	T2	T3 +0,2	T4	W1	W2	W3	W4
EMGC-60-P	-0,3	±0,2	-0,1	20,5	26,1	13	3,5	12	90°	45°	90°	45°

Integrierte Antriebe EMCA

Zubehör

Bestellangaben						
	Getriebetyp	Getriebeübersetzung		Teile-Nr.	Typ	
	EMGC-40-P...	3	1-stufig	8000594	EMGC-40-P-G3-SEC-67	
		4		8000595	EMGC-40-P-G4-SEC-67	
		5		8000596	EMGC-40-P-G5-SEC-67	
		7		8000597	EMGC-40-P-G7-SEC-67	
		12	2-stufig	8000598	EMGC-40-P-G12-SEC-67	
		16		8000599	EMGC-40-P-G16-SEC-67	
		20		8000600	EMGC-40-P-G20-SEC-67	
		25		8000601	EMGC-40-P-G25-SEC-67	
		35		8000602	EMGC-40-P-G35-SEC-67	
	EMGC-60-P...	3	1-stufig	8000612	EMGC-60-P-G3-SEC-67	
		4		8000613	EMGC-60-P-G4-SEC-67	
		5		8000614	EMGC-60-P-G5-SEC-67	
		7		8000615	EMGC-60-P-G7-SEC-67	
		10		8000616	EMGC-60-P-G10-SEC-67	
		12		2-stufig	8000617	EMGC-60-P-G12-SEC-67
		16	8000618		EMGC-60-P-G16-SEC-67	
		20	8000619		EMGC-60-P-G20-SEC-67	
		25	8000620		EMGC-60-P-G25-SEC-67	
		35	8000621		EMGC-60-P-G35-SEC-67	
		40	8000622		EMGC-60-P-G40-SEC-67	

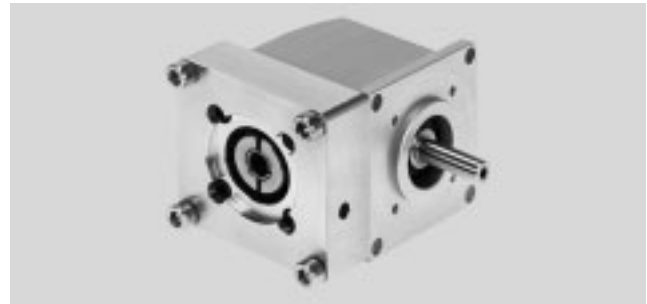
 Produkte sind lagerhaltig

Integrierte Antriebe EMCA

Zubehör

Getriebe EMGC-...-A

Winkelgetriebe



Technische Daten		
Getriebetyp		EMGC-67-A-G1-...
Getriebeübersetzung	[i]	1
Getriebeart		Winkelgetriebe
Dauerabtriebsdrehmoment ¹⁾	[Nm]	2
Max. Abtriebsdrehmoment ²⁾	[Nm]	2,1
Losbrechmoment bei 25°C	[Nm]	0,04
Leerlaufdrehmoment bei 25°C ³⁾	[Nm]	0,1
Max. Antriebsdrehzahl ⁴⁾	[1/min]	4500
Max. Radialkraft ⁵⁾	[N]	400
Max. Axialkraft	[N]	300
Verdrehsteifigkeit	[Nm/arcmin]	0,105
Max. Verdrehspiel	[deg]	0,67
Massenträgheitsmoment ⁶⁾	[kgcm ²]	0,09
Max. Wirkungsgrad	[%]	90
Betriebstemperatur ⁷⁾	[°C]	-20 ... +90
Schutzart		IP54
Laufgeräusch ⁸⁾	[dB(A)]	≤ 70
Produktgewicht	[g]	930
Werkstoff-Hinweis		RoHS konform LABS-haltige Stoffe enthalten

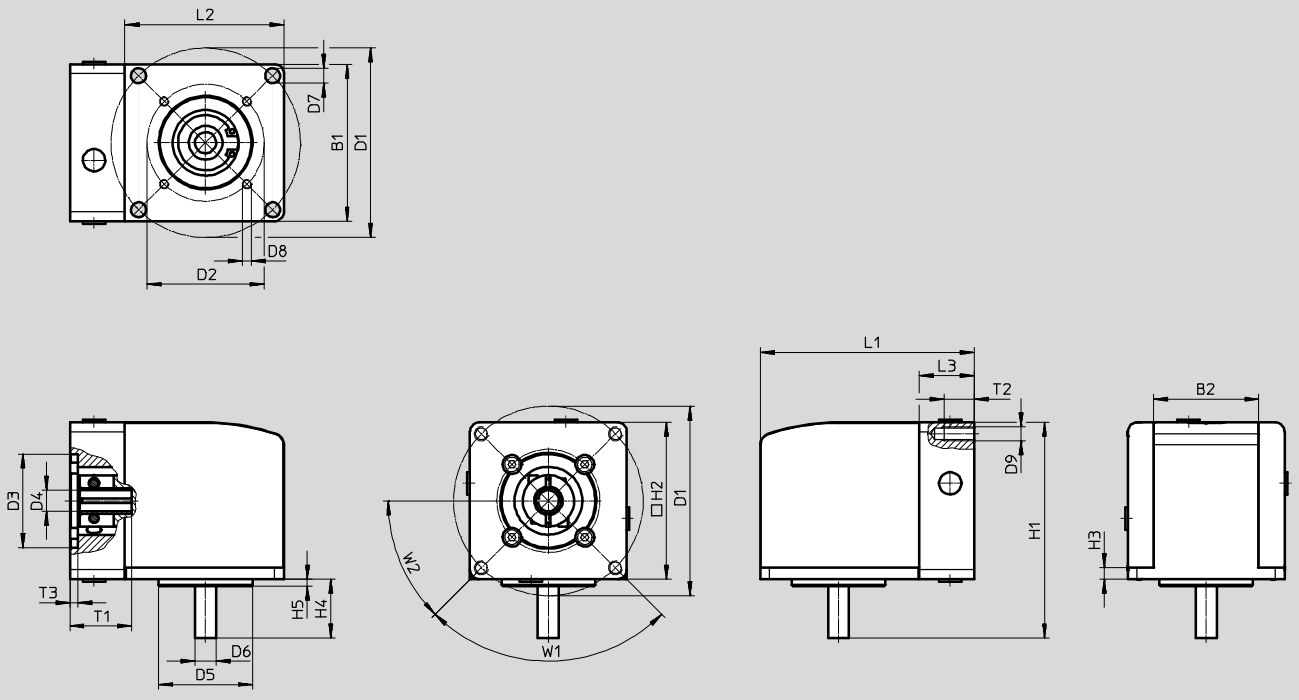
- 1) An der Abtriebswelle
- 2) Bezogen auf Drehzahl von 3000 1/min und Betriebsart S1
- 3) Bezogen auf Drehzahl von 3150 1/min
- 4) Zulässige Betriebstemperatur darf nicht überschritten werden
- 5) Bezugsfläche entspricht der Mitte der Abtriebswellenlänge
- 6) Bezogen auf die Abtriebswelle
- 7) Temperaturbereich des Motors beachten
- 8) Bezogen auf Drehzahl von 3000 1/min in 1 m Abstand

Integrierte Antriebe EMCA

Zubehör

Abmessungen

Download CAD-Daten → www.festo.com



Typ	B1	B2	D1	D2	D3	D4	D5	D6	D7	D8	D9	H1
		±0,2	∅ ±0,1	∅ ±0,1	G7	G6	h7	h7	H12			
EMGC-67-A-G1-SEC-67	67	45	81	50	40	9	40	9	6,4	M4	M6	92

Typ	H2	H3	H4	H5	L1	L2	L3	T1	T2	T3	W1	W2
		±0,1	-0,1							+0,2		
EMGC-67-A-G1-SEC-67	67	5	25	3	91,5	68	23,5	26,3	13	3,5	90°	45°

Bestellangaben

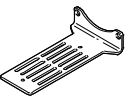
	Getriebetyp	Getriebeübersetzung	Teile-Nr.	Typ
	EMGC-67-A-G1	1	2321480	EMGC-67-A-G1-SEC-67

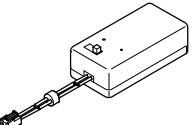
Produkte sind lagerhaltig

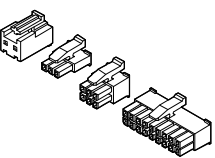
Integrierte Antriebe EMCA

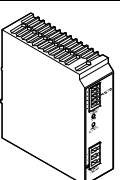
Zubehör

Bestellangaben – Bremswiderstand							
	Widerstands-wert [Ω]	Nennleis-tung [W]	Gewicht [g]	Schutzart	Kabel-länge [mm]	Maße [mm]	Teile-Nr. Typ
	6	60	140	IP65	300	Länge: 102 Breite: 40 Höhe: 21	8047913 CACR-LE2-6-W60

Bestellangaben – Befestigungswinkel			
	Beschreibung	Gewicht [g]	Teile-Nr. Typ
	zur flexiblen Befestigung des Bremswiderstandes	106	8080406 EAHM-M1-AB

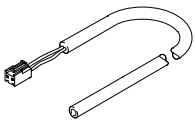
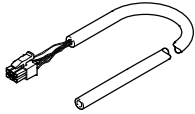
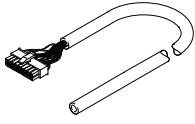
Bestellangaben – Batteriebox					
	Beschreibung	Schutzart	Kabel-länge [mm]	Maße [mm]	Teile-Nr. Typ
	<ul style="list-style-type: none"> zum Speichern der Positions-werte in Verbindung mit dem Multi-Turn-Absolutmesssystem sie enthält eine Standard 9 V Batterie (6LR61) 	IP40	135	Länge: 68 Breite: 33 Höhe: 25	8047912 EADA-A-9

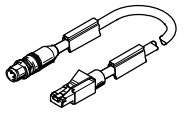
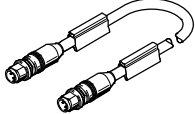
Bestellangaben – Steckersortiment			
	Beschreibung	Für Busprotokoll/ Ansteuerung	Teile-Nr. Typ
	Anschlussstecker für Spannungsversorgung, Referenz-/Endschalter u.s.w. (Für Stecker X4, X6, X7, X8, X9 → Seite 13) Nicht im Lieferumfang des EMCA enthalten	CANopen PROFINET EtherNet/IP EtherCAT	8034242 NEKM-C-20
		I/O-Schnittstelle mit Modbus TCP	8034243 NEKM-C-21

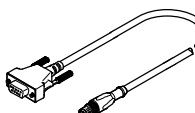
Bestellangaben – Netzteile					
	Beschreibung	Eingangs-spannungs-bereich [V AC]	Nennaus-gangs-spannung [V DC]	Nennaus-gangsstrom [A]	Teile-Nr. Typ
	Spannungsversorgung für Motorcontroller	100 ... 240	24	10	2247682 CACN-3A-1-10

Integrierte Antriebe EMCA

Zubehör

Bestellangaben – Vorkonfektionierte Leitung				
	Beschreibung	Kabellänge [m]	Teile-Nr.	Typ
für Spannungsversorgung (Stecker X4) bei EMCA-...-CO/-EP/-DIO				
	Elektrischer Anschluss: eine Seite: vorkonfektioniert mit Stecker, andere Seite: offenes Kabelende	10	4977492	NEBM-L4G2-E-10-N-LE2
für STO-Schnittstelle (Stecker X6) bei EMCA-...-CO/-EP/-DIO und I/O-Schnittstelle (Stecker X9) bei EMCA-...-CO/-EP				
	Elektrischer Anschluss: eine Seite: vorkonfektioniert mit Stecker, andere Seite: offenes Kabelende	10	4977493	NEBM-L5G6-E-10-N-LE6
für I/O-Schnittstelle (Stecker X9) bei EMCA-...-DIO				
	Elektrischer Anschluss: eine Seite: vorkonfektioniert mit Stecker, andere Seite: offenes Kabelende	10	4977494	NEBM-L5G18-E-10-N-LE18

Bestellangaben – Verbindungsleitung				
	Kabellänge [m]	Gewicht [g]	Teile-Nr.	Typ
für Parametrierschnittstelle (Stecker X1)				
	1	89	8040451	NEBC-D12G4-ES-1-S-R3G4-ET
	3	219	8040452	NEBC-D12G4-ES-3-S-R3G4-ET
	5	347	8040453	NEBC-D12G4-ES-5-S-R3G4-ET
	10	674	8040454	NEBC-D12G4-ES-10-S-R3G4-ET
für EtherNet/IP - Schnittstelle (Stecker X2, X3)				
	0,5	57	8040446	NEBC-D12G4-ES-0.5-S-D12G4-ET
	1	93	8040447	NEBC-D12G4-ES-1-S-D12G4-ET
	3	223	8040448	NEBC-D12G4-ES-3-S-D12G4-ET
	5	350	8040449	NEBC-D12G4-ES-5-S-D12G4-ET
	10	679	8040450	NEBC-D12G4-ES-10-S-D12G4-ET

Bestellangaben – Feldbusadapter für CANopen				
	Beschreibung	Teile-Nr.	Typ	
	<ul style="list-style-type: none"> Für den Anschluss von Standard M12 CANopen Leitungen 9-poliger Sub-D-Stecker auf 5-poligen Rund-Stecker M12 Busabschlusswiderstand muss extern angeschlossen werden 	540324	FBA-CO-SUB-9-M12	

 Hinweis
Ersatzteile:
→ www.festo.com/emca
(Dokumentation)